

Технические характеристики:

- Глубина обнаружения монеты, см 20 — 25 см
- Глубина обнаружения крупных объектов, 100 — 150 см
- Напряжение питания, 9 — 14 В
- Потребляемый ток, 60 — 70 мА
- Импульсный потребляемый ток, 1 — 2 А
- Габаритные размеры платы, 45 X 52 мм

Импульсный металлоискатель - набор предназначен для изготовления металлоискателя позволяющего обнаруживать предметы из черных и цветных металлов.

Принципиальная электрическая схема

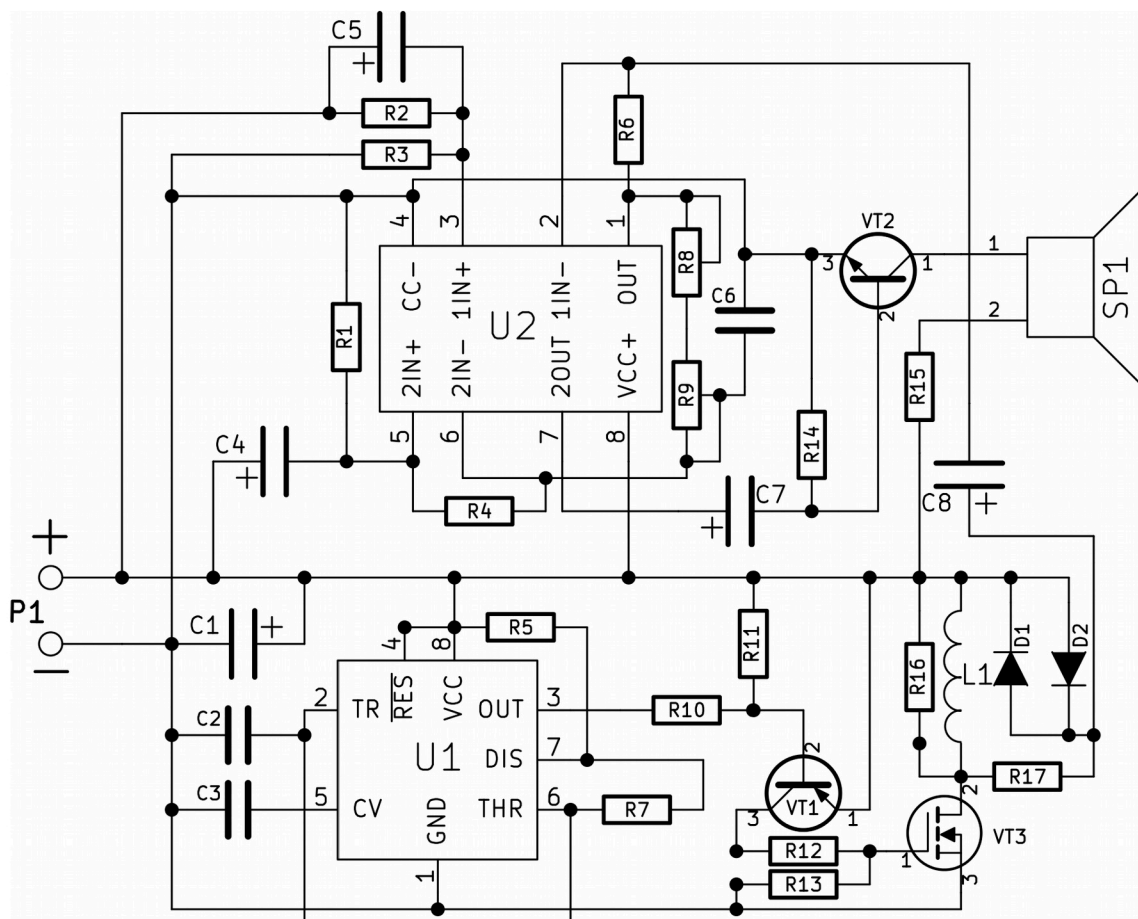
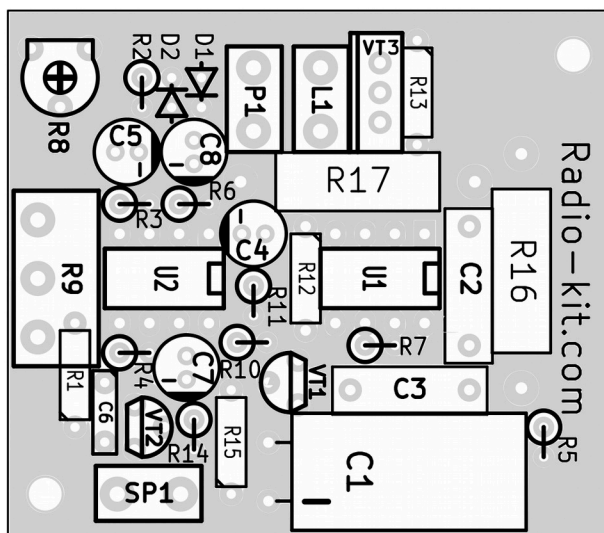


Схема расположения элементов



Общее описание:

Прибор состоит из двух основных узлов: передающего и приемного. Передающий узел состоит из генератора импульсов на микросхеме NE555 и мощного ключа на транзисторе IRF740. Приемный узел собран на микросхеме TL072 и транзисторе BC547. Возбуждающий сигнал передается периодически в катушку датчика, в виде импульсов длительностью 125-150 мкс и частотой 125-150 Гц. В проводящих объектах наводятся затухающие вихревые токи, которые возбуждают затухающее электромагнитное поле. В зависимости от проводящих свойств и размера объекта, сигнал меняет свою форму и длительность.

Изготовление поисковой катушки

Для изготовления поисковой катушки понадобится жесткая неметаллическая оправка \varnothing 200-250 мм, медный обмоточный эмалированный провод ПЭВ (\varnothing 0,4 - 0,6 мм) длиной 20 метров, медный многожильный изолированный провод 2x1,5 мм² длиной 120 - 150 см для соединения катушки с платой. На оправку плотно намотать 25 витков обмоточного провода. Концы провода закрепить и с помощью пайки соединить многожильным изолированным проводом с платой к контактам L1.



Сборка и настройка металлоискателя

К контактам SP1 подпаять динамик 8 Ом 0.5 Вт. К контактам P1 подается питание 9-14 В (предпочтительно от аккумулятора 12 В 1.2 А/час).

После включения устройства вращением подстроечного резистора R8 найти такое положение, когда щелчки в динамике максимально затихнут, а шум еще не начнет нарастать, после чего переменным резистором R9 проделать ту же операцию но более точно, максимальная чувствительность металлоискателя находится на пороге появления звука.

Чувствительность металлоискателя можно улучшить, изменяя количество витков катушки. При диаметре оправки в 250 мм, и обмоточном проводе \varnothing 0,5 мм - это примерно 14 витков. После окончания настройки катушке можно придать жесткую форму, обмотав ее скотчем, изолентой или пропитав эпоксидной смолой.